

## БМ Корпорация

Куда: Управление Федеральной  
антимонопольной службы по Тюменской  
области.

Адрес: 625048, г. Тюмень, ул. Холодильная,  
58а  
Телефон/факс: (3452)50-31-55, факс: (3452)50-  
59-14  
E-mail: to72@fas.gov.ru

Куда:  
АКЦИОНЕРНОЕ ОБЩЕСТВО  
"ТЮМЕНСКОЕ ОБЛАСТНОЕ ДОРОЖНО-  
ЭКСПЛУАТАЦИОННОЕ ПРЕДПРИЯТИЕ"

Адрес: 625000, Тюменская обл, г Тюмень, ул  
Республики, дом 143, корпус 2

### ЗАЯВЛЕНИЕ

#### Об ограничении конкуренции Заказчиком- АКЦИОНЕРНОЕ ОБЩЕСТВО "ТЮМЕНСКОЕ ОБЛАСТНОЕ ДОРОЖНО- ЭКСПЛУАТАЦИОННОЕ ПРЕДПРИЯТИЕ"

Заказчик: АКЦИОНЕРНОЕ ОБЩЕСТВО "ТЮМЕНСКОЕ ОБЛАСТНОЕ ДОРОЖНО-  
ЭКСПЛУАТАЦИОННОЕ ПРЕДПРИЯТИЕ", место нахождения: 625000, Тюменская обл, г  
Тюмень, ул Республики, дом 143, корпус 2, почтовый адрес: 625000, Тюменская обл, г  
Тюмень, ул Республики, дом 143, корпус 2, телефон: +7 (345) 2684227, (3452) 29-01-96.,  
ответственные лица:  
Жолудев Андрей Николаевич, Мавлютов Артур Ягмутович, адрес электронной почты:  
[ajoludev@todep.ru](mailto:ajoludev@todep.ru)

1.2. Фамилии, имена, отчества членов Единой комиссии по рассмотрению и оценке  
заявок, поданных на открытый конкурс: Председатель комиссии Благинин Андрей  
Сергеевич, члены комиссии: Знахаренко Анна Валентиновна, Мавлютов Артур  
Ягмутович.

Дата окончания приема заявок: 03.06.2019 в 08.00

1.3. Заявитель: Общество с ограниченной ответственностью «БМ корпорация» (ООО  
«БМ корпорация»), место нахождения: Юридический адрес: 150040, г. Ярославль, ул.  
Полушкина Роща, д.16, стр.71, ИНН 7602100767  
КПП 760201001  
ОГРН 1137602005628



Фактический (почтовый) адрес: 150044, г. Ярославль, ул. Полушкина Роща, д.16, стр.71  
e-mail: [a.sheglova@bm-corp.ru](mailto:a.sheglova@bm-corp.ru), контактное лицо: Щеглова Анна Владимировна.

Сведения о закупке:

- a. Адрес официального сайта, на котором размещена информация о размещении заказа:  
[www.zakupki.gov.ru](http://www.zakupki.gov.ru)
  - b. Электронный адрес электронной торговой площадки: <http://www.rts-tender.ru>
- Номер извещения на электронной торговой площадке: Закупка № №31907910292

- c. Наименование электронный аукцион: Поставка полуприцепа
- d. Дата опубликования извещения о проведении открытого аукциона: Опубликовано 24.05.2019
- e. Дата начала принятия заявок: 24.05.2019
- f. Дата окончания приема заявок: 03.06.2019 в 08:00
- g. Дата и время проведения аукциона: 04.06.2019
- h. Протокол подведения итогов электронного аукциона: №855959 от 04.06.2019 г.

#### 1.4 Доводы жалобы:

Заказчиком было размещено извещение о проведении аукциона в электронной форме среди субъектов малого предпринимательства на поставку полуприцепа в количестве 2 единиц.

Наша компания приняла участие в данной закупке, но была отклонена по первой части заявки (как и были отклонены еще 3 компании), Победителем закупки стал участник под №2 –ООО «ЧМЗАП».

Вместе с тем, считаем, что у Заказчика имеется подвох в документации, состоящий в следующем:

Согласно техническому заданию Заказчика:

Столбец Функциональные (потребительские) свойства, технические, качественные, характеристики (эксплуатационные) объекта закупки (товара), единицы измерения, раздел «Полуприцеп» «Сцепное устройство должен был выглядеть следующим образом: шкворень, дюйм, мм; 3,5 (89 см). Прикладываем подтверждение, что шкворень не может быть 89 см. (Приложение 1)

Вместе с тем, габариты в данном случае должны прописываться не в см (поскольку данный параметр измеряется в мм), а в мм.

При этом, участники закупок, при подаче заявок не вправе изменять единицы измерения, прописанные Заказчиком для того или иного показателя, заполняя техническое предложение (на основании п. 7.1 раздела 7 Информационной карты). Указание вышеназванного показателя в см. (как и требует Заказчик)– свидетельствовало бы о предоставлении несоответствующей действительности информации о Товаре, а указание данного параметра в мм – явилось бы основанием для отклонения первой части заявки участника (поскольку она оформлена не в тех единицах измерения, которые требует Заказчик).

Таким образом, Заказчик, формируя аукционную документацию, оставил возможность для отклонения заявок негодных ему участников, и признал победителем компанию, заявка которой, в том числе и по данному показателю, не соответствует аукционной документации.

На основании п.1 ст. 17 ФЗ №135 от 26.07.2006 г. «О защите конкуренции», при проведении торгов, запроса котировок цен на товары (далее - запрос котировок), запроса

предложений запрещаются действия, которые приводят или могут привести к недопущению, ограничению или устранению конкуренции.

В соответствии со ст. 3 ФЗ от 18.07.2011 г. №223-ФЗ «О закупках товаров, работ, услуг, отдельным и видами юридических лиц», основными принципами закупки товаров, работ и услуг, являются :

- равноправие, справедливость, отсутствие дискриминации и необоснованных ограничений конкуренции по отношению к участникам закупки;
- отсутствие ограничения допуска к участию в закупке путем установления неизмеряемых требований к участникам закупки.

Таким образом, заказчиком были нарушены требования ст. 3 №223-ФЗ, п. 1 ст. 17 №135-ФЗ (необоснованно ограничен круг участников закупки).

На основании изложенного,

ПРОСИМ:

1. Провести проверку по настоящей закупке, провести проверку заявки участника под №2 ООО «ЧМЗАП на ее соответствие требованиям аукционной документации и Техническому заданию.
2. Признать действия Заказчика необоснованно ограничивающим число участников закупки.
3. Отменить состоявшуюся Закупку.

Приложения:

1. Аукционная документация
2. Техническое задание
3. Решение о назначении директора ООО «БМ корпорации»
4. Решение о продлении полномочий директора ООО «БМ корпорации»
5. Приказ о назначении Директора.
6. Устав ООО «БМ корпорации» с изменениями.
7. Скрин подписи настоящего заявления ЭЦП.

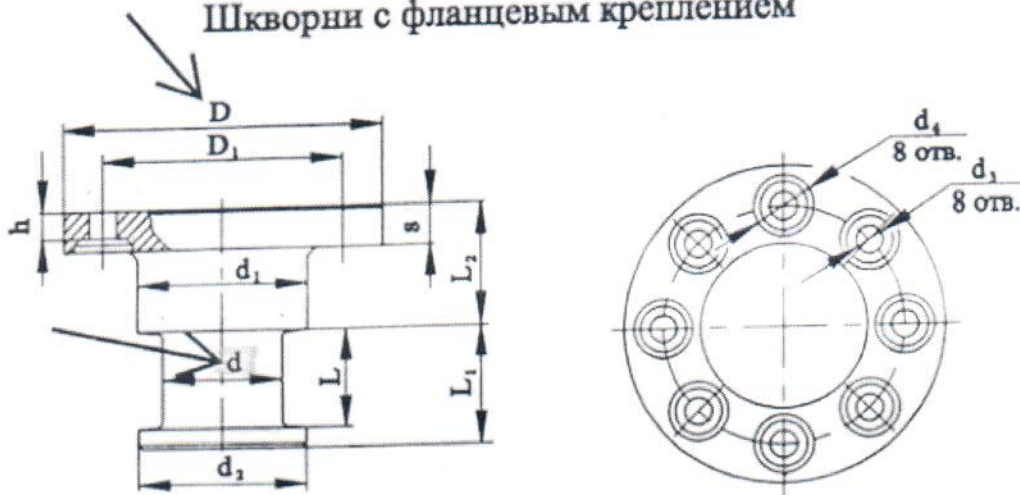
06 июня 2019 г.

Тимошенко М.А.

/Директор ООО «БМ корпорации»

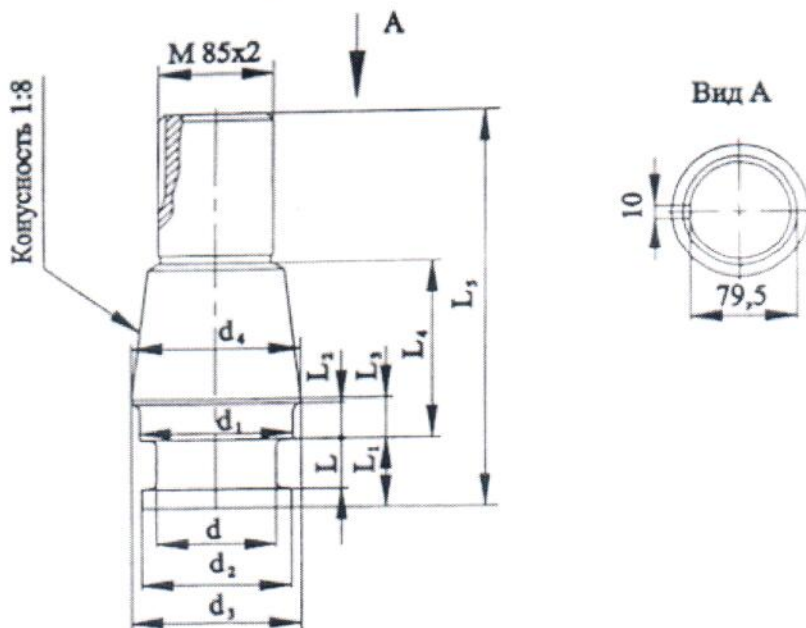


### Шкворни с фланцевым креплением



Обозначение	D	D <sub>1</sub>	d	d <sub>1</sub>	d <sub>2</sub>	d <sub>3</sub>	d <sub>4</sub>	L	L <sub>1</sub>	L <sub>2</sub>	s	h
5524-2704042	200	150	50,8	73	71,5	17,5	40	36	49	58	15	6
603060-2704042-ДП	240	180	50,8	73	71,5	21	45	36	49	79	30	20
600000-2704042	240	180	88,9	113,89	111,12	21	45	38,11	52,41	65	30	20
99865-01-2704042-10	200	150	88,9	114	111	17,5	36	38	53	43	15	6
603030-2704042	240	180	100	127	125	21	45	75	90	92	30	20
662 101 109	200	150	50,8	73	71,5							
662 102 022	240	180	50,8	73	71,5							
662 101 169	200	150	88,9	114	111							
662 102 021	240	180	88,9	114	111							

### Шкворни с коническим хвостовиком



Обозначение	d	d <sub>1</sub>	d <sub>2</sub>	d <sub>3</sub>	d <sub>4</sub>	L	L <sub>1</sub>	L <sub>2</sub>	L <sub>3</sub>	L <sub>4</sub>	L <sub>5</sub>
5247-2704042	100	127	125	127	126	75	90	50	59	160	355
341000-2704042	88,9	114	111	126,5	126	38	52,4	27	30,5	132	300
99865-01-2704042	50,8	73	73	126,5	126	38	52,4	27		132	300